

Министерство науки и высшего образования Российской Федерации  
Федеральное государственное бюджетное образовательное учреждение  
высшего образования  
«Вятский государственный университет»

УТВЕРЖДАЮ

Заместитель руководителя  
Департамента образования

\_\_\_\_\_/ Кудрявцева Т.А./

«22» сентября 2023г.

## **ПРОГРАММА ИТОГОВОЙ АТТЕСТАЦИИ**

дополнительной профессиональной программы –  
программы повышения квалификации  
**«Технология шинного производства»**

Киров, 2023

Итоговая аттестация проводится в форме зачета.

Зачет представляет собой итоговое испытание по профессионально-ориентированным проблемам, устанавливающим соответствие подготовленности выпускников требованиям ДПП.

Зачет проводится с целью проверки уровня и качества профессиональной подготовки слушателей, предусмотренных профессиональным стандартом и квалификационными характеристиками.

Зачет позволяет выявить и оценить уровень сформированности компетенций у выпускника для решения профессиональных задач, готовность к новым видам профессиональной деятельности.

### Перечень проверяемых результатов обучения

Виды деятельности	Профессиональные компетенции	Практический опыт	Умения	Знания
ВД 1 Проектная и производственно-технологическая	ПК-1 Способен обеспечивать выпуск полимерных (шинных) материалов	Владеть приемами обеспечения выпуска продукции заданного качества	Уметь выбирать сырье и материалы для выпуска шинных резин; подбирать оборудование шинного производства; определять оптимальные параметры техпроцесса шинных производств	Знать ассортимент и свойства ингредиентов резиновых смесей (марки и виды химических материалов, каучуков) и их назначение; Ассортимент и назначение шинных материалов; Физико-химические свойства каучуков и ингредиентов, используемых при производстве шинных материалов; Технологические процессы и режимы производства шинных материалов; Конструкции оборудования для

				производства шинных материалов.
--	--	--	--	---------------------------------

### Примерный перечень вопросов к итоговому зачету

#### 1. Выберите единственный правильный ответ:

Какой наполнитель выбирают для внедряемой на производстве рецептуры смесей для заготовок протекторов «зеленых» шин?

- 1) Барит;
- 2) Каолин;
- 3) Мел;
- 4) Техуглерод;
- 5) Кремнекислоту.

#### 2. Выберите единственный правильный ответ:

Какова наиболее часто встречающаяся причина выхода из строя автоматического развесочного оборудования для мягчителей резиновых смесей?

- 1) Залипание мягчителей в дозирующих устройствах
- 2) Застревание крупных кусков при дозировании
- 3) Пыление мягчителей в следствие высокой дисперсности
- 4) Попадание частиц упаковочного материала
- 5) Перегрев мягчителей

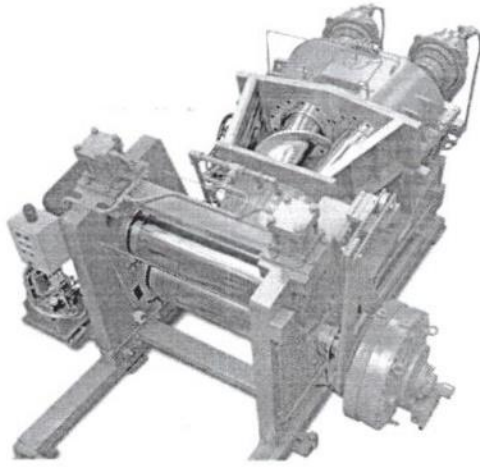
#### 3. Установите соответствие ингредиента протекторной резиновой смеси его назначению

Каждый элемент второй колонки может быть использован только один раз или не использован вообще. Ответ запишите в виде: 1-А, 2-В, 3-С, 4-Д, 5-Е

- 1) Нефтяное масло;
- 2) Технический углерод;
- 3) Сульфенамид Ц;
- 4) Сера;
- 5) Оксид цинка
- А) Наполнитель;
- В) Вулканизирующий агент;
- С) Ускоритель;
- Д) Мягчитель;
- Е) Противостаритель;
- Ф) Активатор вулканизации

#### 4. Выберите единственный правильный ответ:

Какой вид оборудования изображен на рисунке?



- 1) Гранулятор принудительного питания;
- 2) Двухчервячный агрегат с листовально-вальцевальной головкой;
- 3) Вальцы;
- 4) Установка фестонного типа;
- 5) Кalandры.

### **Критерии оценивания**

Оценка за зачет является интегрированной и включает в себя оценку уровня освоения всех компетенций, формируемых в ходе изучения ДПП. Оценка соответствует уровню освоения компетенций: пороговый, продвинутый, высокий. Результаты итоговой аттестации определяются по системе: «зачтено», «не зачтено».

Оценки «зачтено» заслуживает ответ слушателя, в котором полностью раскрыто теоретическое содержание заявленных в экзаменационном билете вопросов. Представлен анализ практической составляющей вопроса, слушатель приводит примеры, аргументирует и соотносит теоретические знания с профессиональной сферой; использует творческий подход к решению проблемных вопросов; владеет навыками обобщения, систематизации и обоснования выводов, предложений по конкретному вопросу; использует аргументацию в ответах на вопросы членов аттестационной комиссии, что позволяет сделать вывод о понимании, готовности к дискуссии по данной проблеме, теоретическому вопросу. Практическое задание выполнено в полном соответствии с требованиями ДПП. Слушатель демонстрирует сформированность компетенций в сфере профессиональной деятельности

Оценки «не зачтено» заслуживает слушатель, который обнаруживает существенные пробелы в знании основного учебного материала, допустивший принципиальные ошибки; если слушатель не дал правильных ответов на большинство заданных вопросов членов аттестационной комиссии. Выполнение практического задания не соответствует требованиям ДПП. Слушатель демонстрирует несформированность компетенций в сфере профессиональной деятельности.